

Druckfehlerliste Photovoltaik Engineering, 2. Auflage

Seite	Druckfehler	Korrektur
11	Formel (2.2.16) Zeitgleichung Schließende Klammer fehlt im Argument des Cosinus	Formel (2.2.16) Klammer schließen
104	Fehlerhafter Kontaktpunkt in Abb.4.4.2 zwischen T ₃ und T ₄	3.Auflage , Abb. 4.4.2, Seite 106 oder: siehe weiter unten
203	Formel (A.1.15) Zeitgleichung Schließende Klammer fehlt im Argument des Cosinus	Formel (A.1.15) Klammer schließen
216	Tabelle A.1.8.1 Eintrag „B Melle“	3. Auflage , Tabelle A.1.9.2, Eintrag „BEL Belgien Melle“
221	Tabelle A.1.8.6 Eintrag „D Norderney“	3. Auflage , Tabelle A.1.9.8, Eintrag „DEU Deutschland Norderney“
227	Tabelle A.1.8.12 Eintrag „F Paris/Trappes“	3. Auflage , Tabelle A.1.9.15, Eintrag „FRA Frankreich Paris“
236	Tabelle A.1.8.21 Eintrag „S Malmö S Norrköping S Örebro“	3. Auflage , Tabelle A.1.9.29, Eintrag „SWE Schweden Malmö “ Tabelle A.1.9.30, „..... NorrköpingÖrebro“

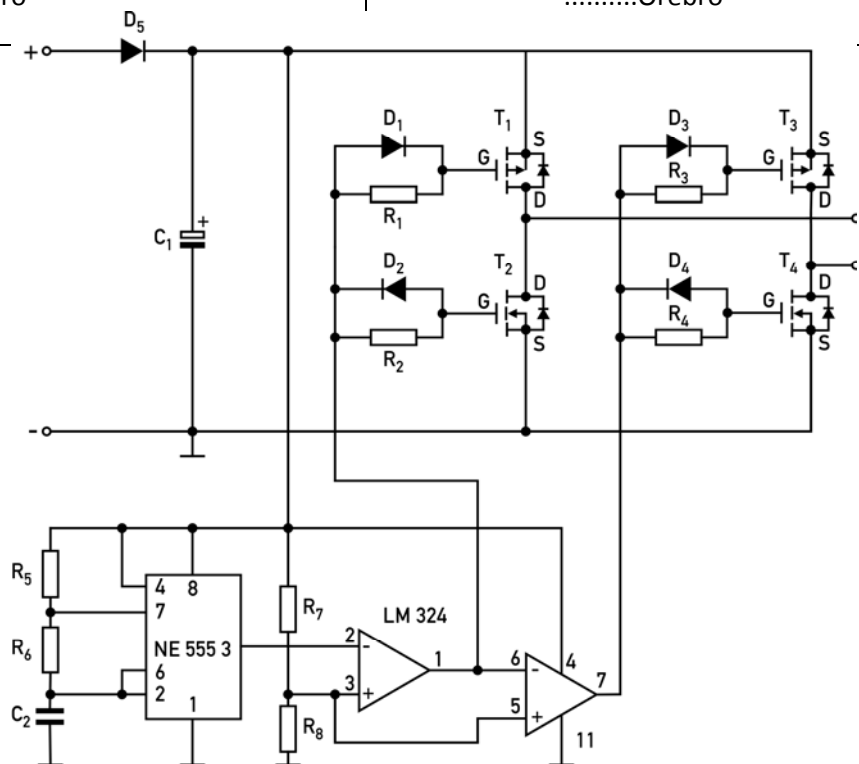


Abb. 4.4.2. Vorschaltgerät für Leuchtstofflampen